



РУКОВОДСТВО ПОЛЬЗОВАТЕЛЯ

TR150 БЕГОВАЯ ДОРОЖКА

ИНСТРУКЦИИ ПО СБОРКЕ И ПРАВИЛА ЭКСПЛУАТАЦИИ



Спасибо за покупку тренажера ХТЕРРА. Компания прилагает большие усилия для обеспечения высокого качества каждого тренажера, но иногда случаются ошибки и / или упущения. В любом случае, если вы обнаружите, что тренажер неисправен или отсутствует какая-либо деталь, обратитесь в сервисную службу.

Ваша беговая дорожка была спроектирована и изготовлена чтобы обеспечивать полную безопасность во время тренировки. Тем не менее, необходимо соблюдать некоторые меры предосторожности при использовании беговой дорожки. Обязательно прочитайте руководство пользователя перед сборкой и эксплуатацией.

МЕРЫ ПРЕДОСТОРОЖНОСТИ

ВНИМАНИЕ, ОПАСНОСТЬ: Чтобы минимизировать риск поражения электрическим током, всегда отключайте беговую дорожку от электрической сети сразу после использования и перед чисткой.

1. Прочитайте инструкцию по эксплуатации и всю сопроводительную литературу и внимательно следуйте ей перед использованием беговой дорожки.
2. Если при использовании этого оборудования возникают головокружение, тошнота, боли в груди или любые другие ненормальные симптомы, остановите тренировку. **НЕМЕДЛЕННО ОБРАТИТЕСЬ К ВРАЧУ**
3. Никогда не оставляйте беговую дорожку без присмотра, когда она подключена к сети электропитания. Отсоединяйте вилку от розетки, когда тренажер не используется, а также перед снятием или заменой деталей.
4. Не используйте беговую дорожку, если у нее поврежден шнур или вилка, если она не работает должным образом, если она упала, повреждена или подверглась воздействию воды.
5. Не тяните беговую дорожку за шнур электропитания и не используйте шнур в качестве ручки. Держите шнур подальше от нагретых поверхностей и открытого огня.
6. Тренажер должен устанавливаться и использоваться на ровной поверхности. Не используйте на открытом воздухе или рядом с водой.
7. Не вставляйте посторонние предметы в отверстия.
8. Держите детей и домашних животных подальше от данного оборудования во время тренировок.
9. Люди с ограниченными физическими возможностями, инвалиды, должны иметь медицинское разрешение для использования этой беговой дорожки и строгий надзор.
10. Не кладите руки или ноги под беговую дорожку. Всегда держите руки и ноги подальше от беговой дорожки, когда ее используют другие.
11. Никогда не включайте беговую дорожку, стоя на беговом полотне. Всегда возвращайте беговую дорожку на медленную скорость, чтобы обеспечить безопасное завершение тренировки и перезапуск на низкой скорости.
12. Если шнур питания поврежден, он должен быть заменен производителем, его сервисным представителем или специалистами с аналогичной квалификацией, чтобы избежать опасности.
13. Тренажер не предназначен для использования людьми с физическими и ментальными недостатками, или имеющими недостаточный опыт и знания, если только они не находятся под наблюдением инструктора, ответственного за их безопасность.
14. Не допускайте детей до 13 лет к использованию тренажера.

ВНИМАНИЕ: Перед началом любой программы упражнений проконсультируйтесь с врачом. Это особенно важно для лиц старше 35 лет или лиц с ранее существовавшими проблемами со здоровьем. Прочитайте все инструкции перед использованием любого оборудования для фитнеса. Мы не несем ответственности за телесные повреждения или материальный ущерб, понесенные в результате использования данного тренажера.

- Чтобы отключить тренажер, установите все функции в положение ВЫКЛ, затем выньте вилку из розетки.
- Используйте беговую дорожку только по назначению, описанном в этом руководстве.
- Делайте разминку в течение 5–10 минут перед каждой тренировкой и растяжку 5–10 минут после окончания. Это позволит вашему сердечному ритму постепенно увеличиваться и уменьшаться и поможет предотвратить напряжение мышц.
- Никогда не задерживайте дыхание во время тренировки. Дыхание должно оставаться в нормальном ритме в сочетании с уровнем выполняемых упражнений.
- Запустите вашу программу тренировки медленно и очень постепенно увеличивайте скорость и расстояние.
- Всегда носите подходящую одежду и обувь во время тренировок. Не надевайте свободную одежду, которая может запутаться в движущихся частях вашей беговой дорожки.
- Не ходите по дорожке и не бегайте на ней босиком, в чулках, в свободных туфлях или тапочках.

КЛЮЧ БЕЗОПАСНОСТИ

Страховочный ключ безопасности поставляется с тренажером. Он имеет простое магнитное устройство и должен использоваться всегда. Он предназначен для Вашей безопасности, чтобы в случае Вашего падения или движения на большом расстоянии от беговой дорожки, ключ выдерживался, а движение беговой дорожки прекращалось.

Использование:

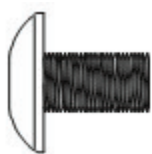
- Поместите магнит в отведенное место на консоли управления. Беговая дорожка не запустится без него. Удаление ключа безопасности оберегает беговую дорожку от несанкционированного использования.
- Закрепите пластиковый зажим надежно к Вашей одежде, чтобы гарантировать хорошее крепление. Примечание: Магнит достаточно сильный, чтобы предотвратить нежелательное выпадение. Зажим должен быть надежно закреплен, чтобы он случайно не отсоединился.
- Ознакомьтесь с его функцией и ограничениями. Беговая дорожка остановится за один или два шага, в зависимости от скорости, сразу после того, как магнит выпадет из консоли.

Удалите ключ безопасности для предотвращения несанкционированного использования.

СБОРКА ТРЕНАЖЕРА

Информация о комплекте и этапах сборки, руководство по складыванию и перемещению тренажера

КОМПЛЕКТ ДЛЯ СБОРКИ



#87. 5/16» × 1/2»
Болт с полукруглой
головкой (12шт.)



#79. Ø8 × Ø18 × 1.5m/m
Плоская шайба (6шт.)



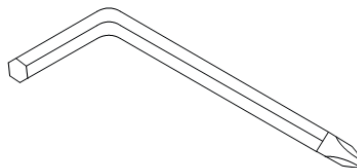
#88. Ø8 × Ø23 × 1.5T
Изогнутая шайба (6шт.)



#40. Ключ безопасно-
сти (1шт.)



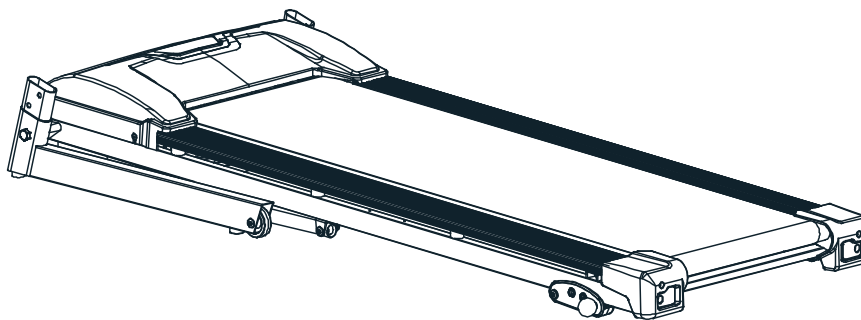
#111. Смазка (1 шт)



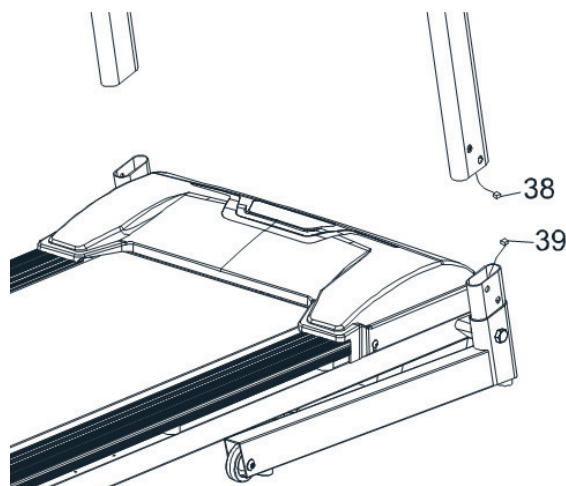
#104. Комбинированный ше-
стигранный ключ М5 с кресто-
вой отверткой (1шт.)

СБОРКА

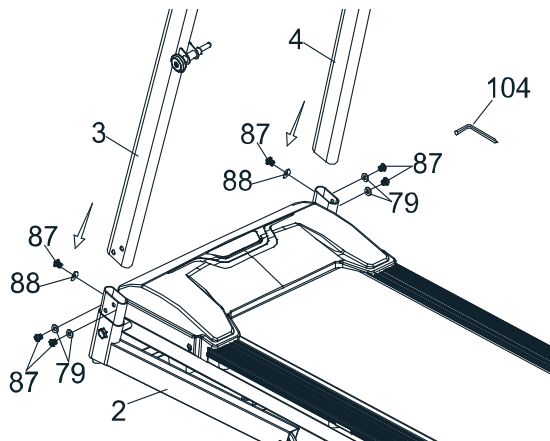
ШАГ 1: Достаньте беговую дорожку из упаковки и положите на ровную поверхность.



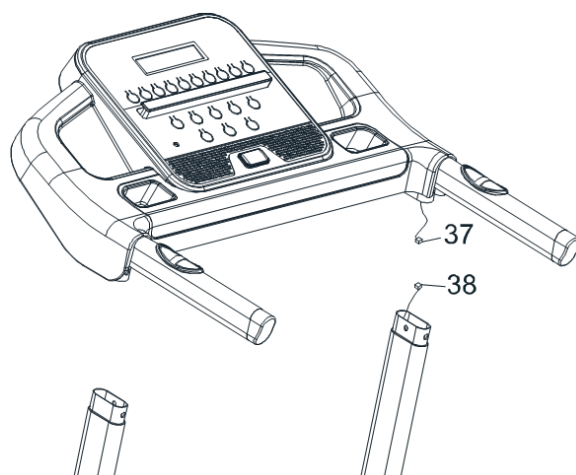
ШАГ 2: Соедините Компьютерный кабель (Средний) (38) с Компьютерным кабелем (Нижним) (39).



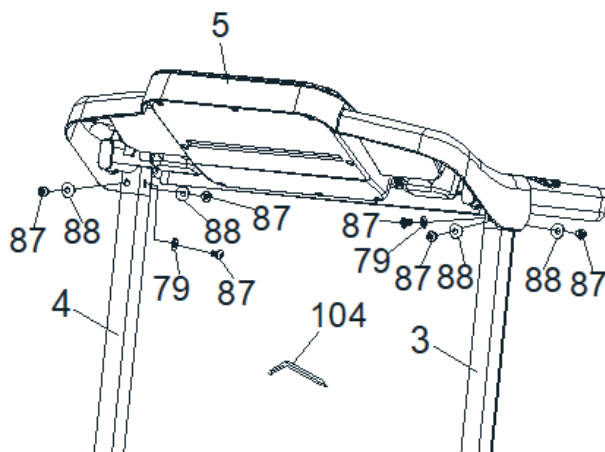
ШАГ 3: Вставьте Стойки (Л, П) (3,4) в Основание Рамы (2) и закрепите 6 Болтами с полукруглой головкой (87), 4 Плоскими шайбами (79) и 2 Изогнутыми шайбами (88), используя Комбинированный шестигранный ключ М5 с крестовой отверткой (104). (Зафиксируйте болты, не затягивая их.)



ШАГ 4: Присоедините Компьютерный кабель (Верхний) (37) к Компьютерному кабелю (Среднему) (38).

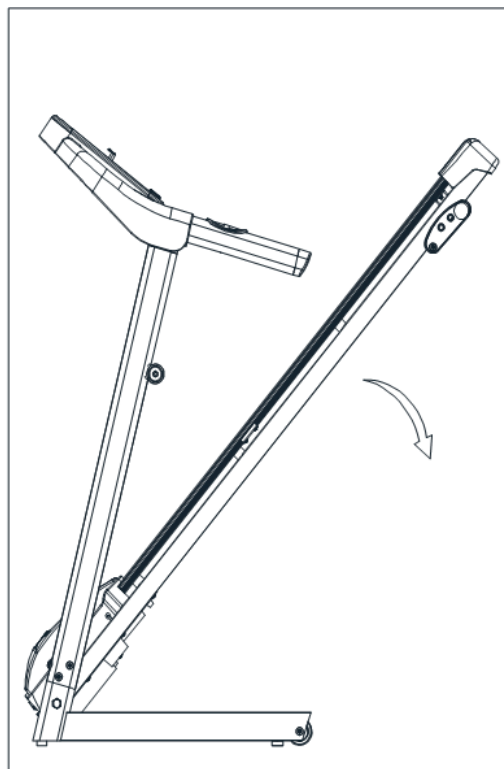
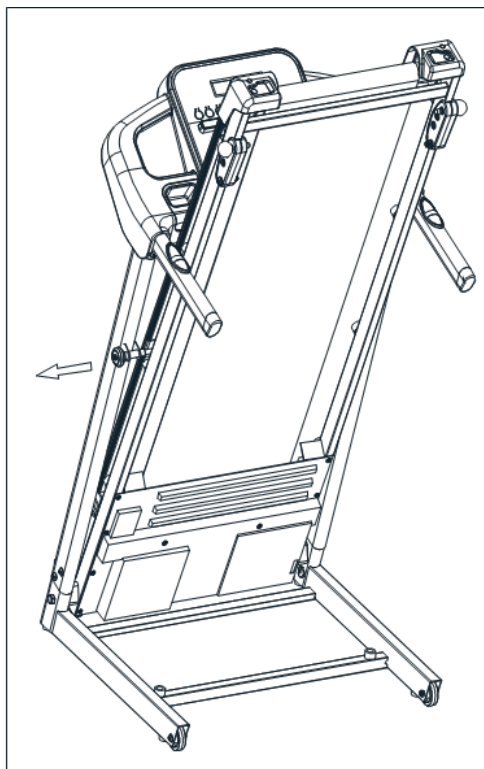


ШАГ 5: Установите Консоль (5) на Стойки (Л,П) (3,4) с помощью 6 Болтов с полукруглой головкой (87), 2 Плоских шайб (79) и 4 Изогнутых шайб (88), используя Комбинированный шестигранный ключ М5 с крестовой отверткой (104). Пожалуйста, затяните все винты после того, как сборка завершена.



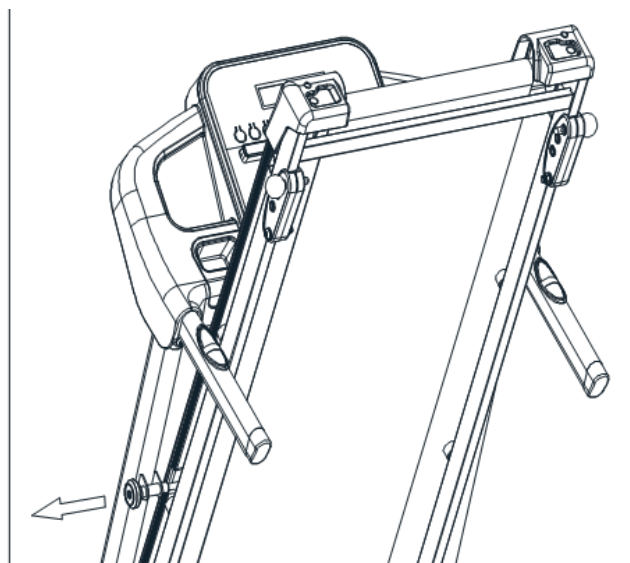
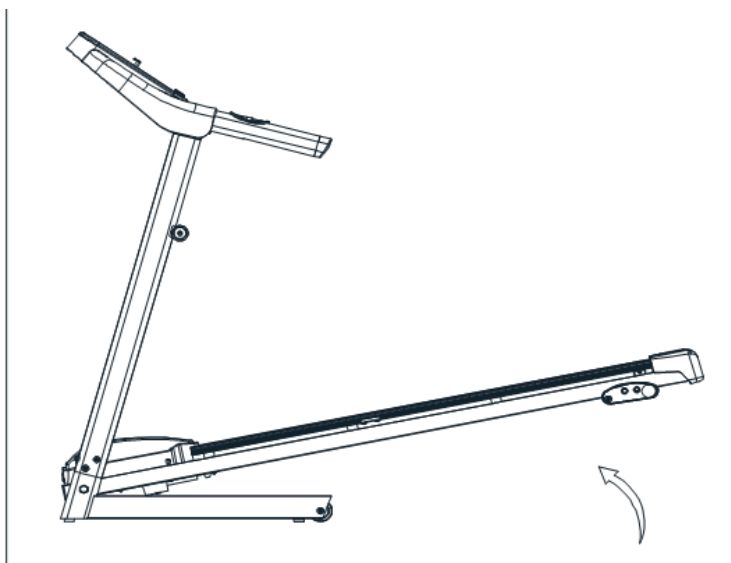
Как разложить тренажер

Держите платформу одной рукой и вытягивайте ручку другой, чтобы она освободила платформу и дала ей медленно опуститься на пол.



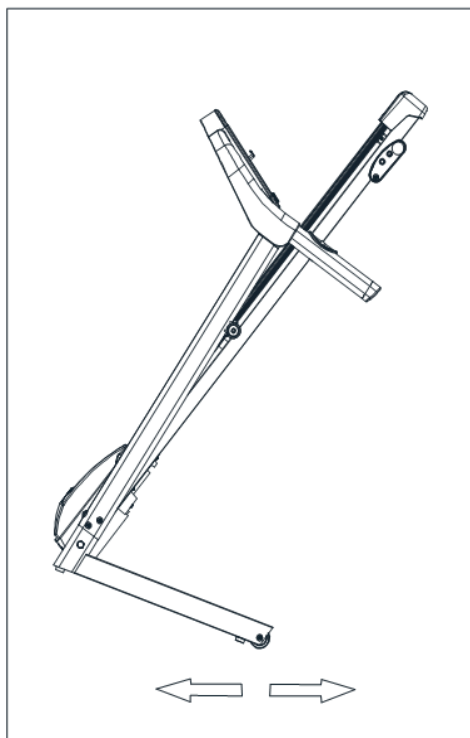
Как сложить тренажер

Потяните платформу вверх, пока она не зафиксируется, затем потяните за ручку, чтобы вал попал в L-пластину сбоку от платформы и закрепил платформу.



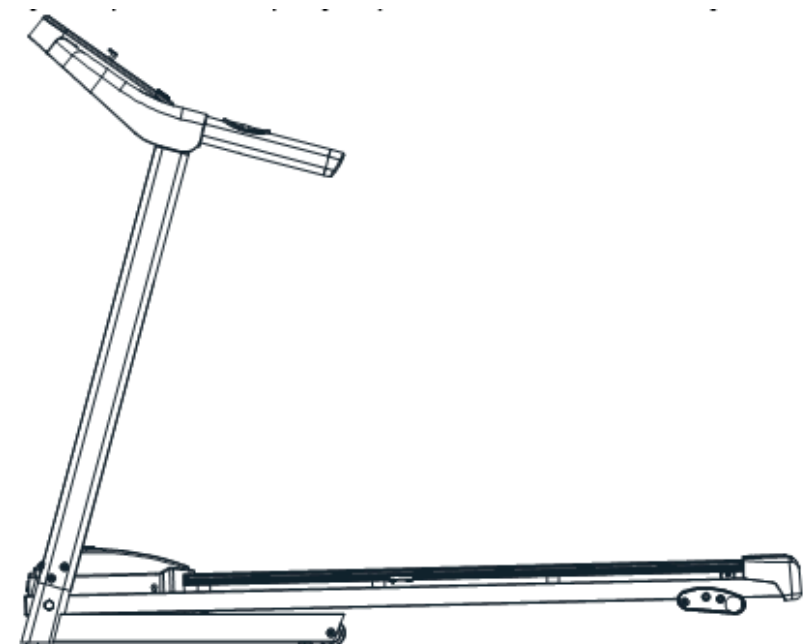
Как транспортировать тренажер

Наклоните беговую дорожку назад, чтобы транспортировочные колеса коснулись пола и передвиньте ее.

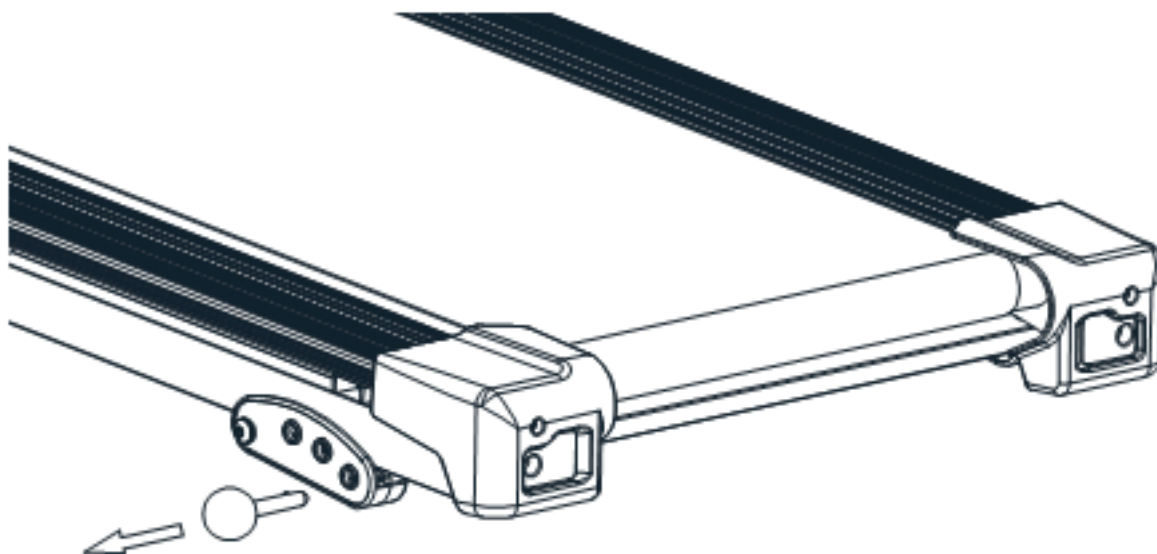


Ручное изменение наклона

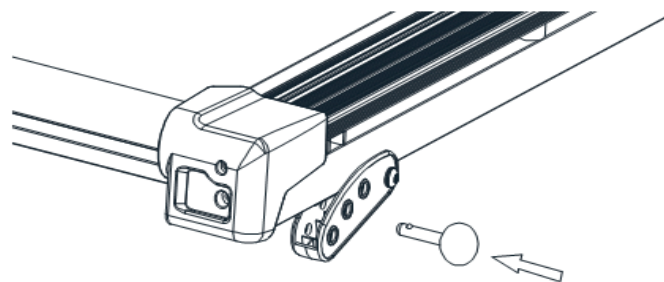
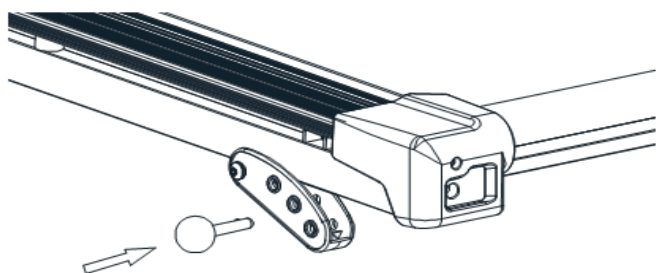
ШАГ 1: Поднимите платформу вверх, чтобы регулировочная ножка коснулась пола.



ШАГ 2: Снимите шаговой поп-штифт с рамки.



ШАГ 2: Выберите отверстие Регулировочной ножки и вставьте поп-штифт.
(В левой и правой ножке нужно вставить штифт в одинаковые отверстия)



КОНСОЛЬ ТРЕНАЖЕРА

Информация о компьютере, предустановленных программах, настройках тренировки

Консоль тренажера



Включите беговую дорожку, подключив ее в соответствующую настенную розетку, затем включите переключатель питания, расположенный в передней части беговой дорожки, под отсеком мотора. Убедитесь, что ключ безопасности вставлен, так как беговая дорожка без него работать не будет. Беговая дорожка перейдет в режим ожидания, который является стартовым для начала работы.



БЫСТРЫЙ СТАРТ

1. Вставьте ключ безопасности, чтобы включить дисплей (если еще не вставили).
2. Нажмите клавишу Start для начала движения бегового полотна. Настройте желаемую скорость, используя клавиши Speed ▲ и ▼. Вы можете также воспользоваться клавишами Быстрой скорости от 1 до 9, чтобы настроить скорость, затем необходимо нажать ENTER для подтверждения.
3. Чтобы замедлить движение бегового полотна, используйте клавишу Speed ▼ для достижения необходимой скорости. Вы можете также воспользоваться клавишами Быстрой скорости от 1 до 9, чтобы настроить скорость, затем необходимо нажать ENTER для подтверждения.
4. Чтобы остановить беговую дорожку, нажмите клавишу Stop или выньте ключ безопасности.

ФУНКЦИИ ПАУЗА/СТОП/ПЕРЕЗАГРУЗКАЗ

1. Во время движения беговой дорожки можно воспользоваться функцией Пауза, нажав один раз красную клавишу Stop. Это постепенно замедлит беговое полотно до полной остановки. Время, Расстояние и количество затраченных Калорий сохранится, пока беговая дорожка находится в режиме Пауза.
2. Чтобы продолжить упражнение, находясь в режиме Пауза, нажмите клавишу Start. Скорость вернется к предыдущему настроенному значению.
3. Пауза выполняется при нажатии клавиши Stop единожды. Если нажать и удерживать ее в течение секунды, консоль перезагрузится и перейдет в режим ожидания (первоначальный экран).

ОТОБРАЖЕНИЕ КАЛОРИЙ

Отображает суммарное количество калорий, потраченных в любое заданное время тренировки.

Примечание: Это приблизительное значение, используемое для сравнения разных этапов упражнений, их нельзя использовать в медицинских целях.

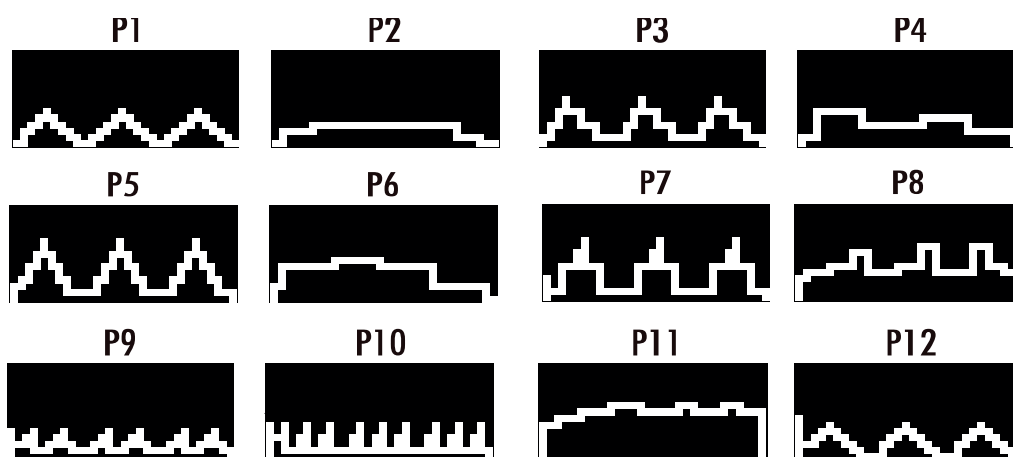
ЧТОБЫ ВЫКЛЮЧИТЬ БЕГОВУЮ ДОРОЖКУ

1. Экран автоматически выключится (перейдет в спящий режим) после 10 минут (без нажатия клавиш).
2. Беговая дорожка потребляет малое количество электроэнергии в спящем режиме (примерно, как Ваш телевизор, когда он выключен). Отключите кабель питания.
3. Выключите основной переключатель на передней части беговой дорожке, под моторным отсеком.

СООБЩЕНИЕ О НЕОБХОДИМОСТИ СМАЗКИ

Когда на экране появится надпись "Lube" («Смазать»), проверьте смазку под беговым полотном. После выполнения необходимых действий, нажмите и удерживайте ENTER 3 секунды для сброса этого сообщения.

ПРЕДУСТАНОВЛЕННЫЕ ПРОФИЛИ ПРОГРАММ



ПРОГРАММИРУЕМЫЕ ФУНКЦИИ

Беговая дорожка предоставляет 12 программ (P1,P2,P3.....P12). Каждая программа обладает специальными изменениями скорости.

ВЫБОР И НАЧАЛО ВЫПОЛНЕНИЯ ПРЕДУСТАНОВЛЕННОЙ ПРОГРАММЫ

1. Убедитесь, что тренажер остановлен, затем нажмите Stop для перехода в режим изменения настроек. Нажмите клавишу необходимой программы (P1, P2,P12), затем нажмите и отпустите клавишу Start для начала тренировки со стандартными настройками.
2. Каждая программа длится 30 минут. Это предустановленное значение. После каждой минуты выполнения программы, скорость будет изменяться автоматически. Скорость также может быть изменена в ручном режиме в любое время выполнения программы. За 3 секунды до завершения программы раздастся звуковой сигнал, после чего беговое полотно будет остановлено.

ОБЩЕЕ ТЕХНИЧЕСКОЕ ОБСЛУЖИВАНИЕ

РЕМЕНЬ И БЕГОВОЕ ПОЛОТНО

Ваша беговая дорожка использует высокоэффективное беговое полотно с низким сопротивлением. Максимальная производительность достигается, если держать ее максимально чистой. Используйте мягкую, влажную ткань или бумажное полотенце, чтобы протирать край полотна и область между ним и рамой. Кроме того, протирайте как можно глубже под ним. Делайте это минимум раз в месяц, чтобы максимально продлить время жизни ремня и полотна. Мягкое мыло и водный раствор вместе с нейлоновой щеткой помогут Вам очистить верхнюю текстурную часть бегового полотна. Дайте ему высохнуть перед использованием.

ПЫЛЬ ОТ БЕГОВОГО ПОЛОТНА

Пыль возникает во время обкатки полотна или пока оно не стабилизируется. Иногда черная пыль от полотна может появиться на полу, за тренажером. Это нормально.

ОБЩАЯ ЧИСТКА

Грязь, пыль, шерсть домашних животных могут блокировать воздухозаборники и накапливаться на беговом полотне. Пожалуйста, пылесосьте под беговой дорожкой раз в месяц, чтобы предотвратить избыточное скопление грязи, которая может всасываться и попадать во внутренние механизмы под крышкой двигателя. Один раз в год снимайте черную крышку двигателя и пропылесосьте накопившуюся грязь. **ВЫНЬТЕ ШНУР ПИТАНИЯ ПЕРЕД ЭТИМ.**

РЕГУЛИРОВКА БЕГОВОГО ПОЛОТНА



Если во время использования вы заметили, что беговое полотно смещается вправо или влево от центра, сначала выньте «Ключ безопасности» и отсоедините оборудование от источника переменного тока. Используя прилагаемый 6мм шестигранный ключ (132), поверните левый задний роликовый регулятор, как показано ниже, по часовой стрелке, не более чем на 1/4 «оборота». Удалите шестигранный ключ, вставьте «Ключ безопасности» и вставьте шнур электропитания в розетку. Включите беговую дорожку и после нескольких минут работы проследите,

устранена ли проблема. Устранение смещения полотна может потребовать нескольких настроек, повторите описанную выше процедуру, если это необходимо. Повреждение полотна ввиду неправильной настройки - НЕ ЯВЛЯЕТСЯ ГАРАНТИЙНЫМ СЛУЧАЕМ.

СМАЗЫВАНИЕ БЕГОВОГО ПОЛОТНА

Ваша беговая дорожка требует небольшого ухода, кроме периодического нанесения смазки. Смазывание поверхности под беговым полотном обеспечит превосходную производительность и увеличит срок службы тренажера.



КАК ПРОВЕРИТЬ НЕОБХОДИМОСТЬ НАНЕСЕНИЯ СМАЗКИ ПОД БЕГОВОЕ ПОЛОТНО?

Поднимите одну сторону бегового полотна и проинспектируйте верхнюю поверхность доски.

- Если поверхность гладкая на ощупь, дальнейшая смазка не требуется.
- Если поверхность сухая на ощупь, нанесите один пакет смазки или половину бутылки смазки.

КАК НАНОСИТЬ СМАЗКУ?

1. Поднимите край бегового полотна.
2. Залейте половину флакона со смазкой под центр бегового полотна на верхнюю поверхности беговой палубы.
3. Походите по беговой дорожке на медленной скорости в течение 3-5 минут, чтобы равномерно распределить смазку.

ПРИМЕЧАНИЕ: Излишняя смазка, которая выходит наружу, должна быть удалена.

ВАЖНО: ИСПОЛЬЗУЙТЕ ТОЛЬКО ПОЛОВИНУ ОБЪЕМА СМАЗКИ ДЛЯ НАНЕСЕНИЯ СОГЛАСНО ГРАФИКА.

1. Если это необходимо, лучше нанести смазку половину флакона, когда тренажер распакован для использования в первый раз.
2. Мы предлагаем, если пользователь не нанесет смазку в первый раз, нанести одну половину флакона смазки после первых 25 часов использования (2-3 месяца).

ДИАГНОСТИЧЕСКОЕ ОБСЛУЖИВАНИЕ

Перед тем, как обращаться к поставщику за помощью, пожалуйста, ознакомьтесь со следующей информацией. Это может уберечь Ваше время и предотвратить лишние расходы. Этот список включает в себя проблемы, которые не могут быть покрыты гарантией на беговую дорожку.

Отображается надпись LUBE	<ul style="list-style-type: none"> • Напоминание смазать беговое полотно 	<ol style="list-style-type: none"> 1. Проверьте смазку под беговым полотном. Обратитесь к описанию процедуры смазки на стр. 14. 2. Удерживайте клавишу ENTER 3 секунды для сброса.
Консоль отображает E1	<ul style="list-style-type: none"> • Консоль отображает E1 8~10 секунд после нажатия клавиши "Start". 	<ol style="list-style-type: none"> 1. Выключился ли мотор после нажатия "Start"? 2. Может быть нарушено соединение между контроллером и датчиком скорости. 3. Проверьте датчик скорости на предмет повреждений. 4. Проверьте соединение между консолью и контроллером.
Консоль отображает E0	<ul style="list-style-type: none"> • Ошибка ключа безопасности 	<ol style="list-style-type: none"> 1. Вставлен ли ключ безопасности правильно? 2. Кабель безопасности и консоль соединены? Есть ли повреждения в соединении? 3. Поврежден ли переключатель безопасности?
Консоль отображает E2	<ul style="list-style-type: none"> • Защита от перегрузки • Беговая дорожка перегружена, • Активирована защита контроллера. 	<ol style="list-style-type: none"> 1. Проверьте правильность настройки бегового полотна. Убедитесь, что беговое полотно периодически смазывалось для уменьшения трения. 2. Поврежден подшипник? Перегрет мотор?
Консоль отображает E4	<ul style="list-style-type: none"> • На мотор подано неправильное напряжение. • Мотор неправильно подключен. 	<ol style="list-style-type: none"> 1. Мотор подключен неправильно или не подключен к контроллеру.
Консоль отображает E5	<ul style="list-style-type: none"> • Ошибка подключения между консолью и контроллером 	<ol style="list-style-type: none"> 1. Проверьте подключение между контроллером и консолью.
Консоль отображает E6	<ul style="list-style-type: none"> • Ошибка контроллера 	<ol style="list-style-type: none"> 1. Неисправность компонентов контроллера.
Консоль отображает E7	<ul style="list-style-type: none"> • Подано неправильно напряжение 	<ol style="list-style-type: none"> 1. Проверьте вольтаж, подаваемый на беговую дорожку.

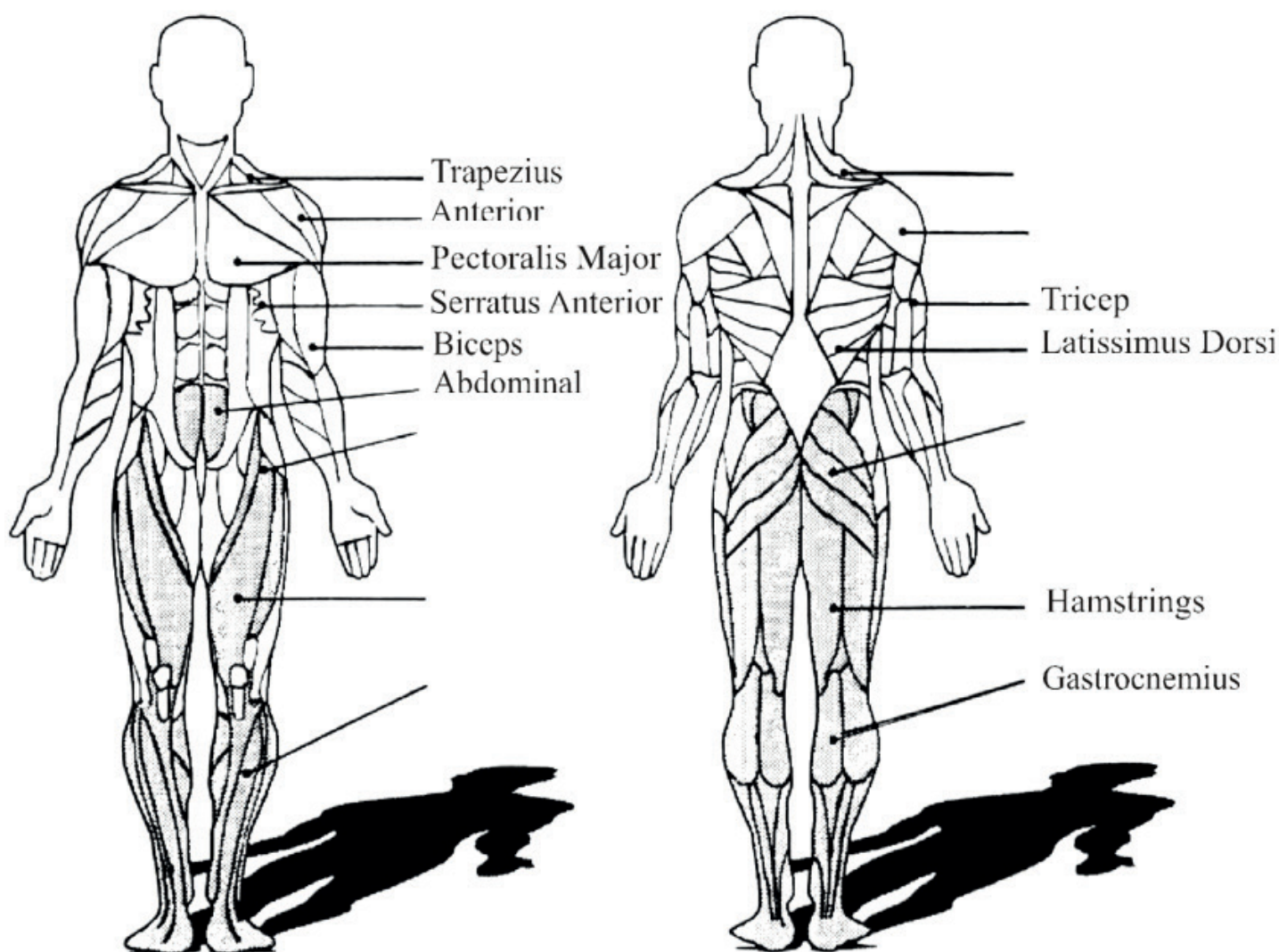
АЭРОБНЫЕ ТРЕНИРОВКИ

Аэробные тренировки - это любые устойчивые упражнения, которые посылают кислород в мышцы через сердце и легкие. Аэробные тренировки улучшают физическую форму легких и сердца - самых важных мышц вашего тела. Аэробным упражнениям способствует любая активность, например, с использованием ваших крупных мышц - рук, ног или ягодиц. Ваше сердце бьется быстро, и вы глубоко дышите. Аэробные упражнения должны быть частью всей вашей стандартной программы тренировок .

СИЛОВЫЕ ТРЕНИРОВКИ

Наряду с аэробными упражнениями, которые помогают избавиться от лишнего жира, который может храниться в нашем организме, и избавиться от него, силовые тренировки являются неотъемлемой частью рутинного процесса тренировок. Тренировки с отягощениями помогают тонизировать, нарастить и укрепить мышцы. Если вы работаете над целевой зоной, вы можете делать меньше повторений. И, как всегда, проконсультируйтесь с врачом перед началом любой программы упражнений.

МЫШЕЧНАЯ ДИАГРАММА



РАЗМИНКА



Растяжка передней поверхности бедра (четырёхглавой мышцы)

Держась одной рукой за стену для равновесия, потянитесь другой рукой за себя и поднимите правую ступню вверх. Подтяните пятку как можно ближе к ягодицам. Задержите на 15 сек и повторите с левой ногой.



Растяжка внутренней поверхности бедра

Сядьте так, что бы ступни ног соединились вместе, а колени были направлены наружу. Подтяните ступни как можно ближе к паху. Аккуратно нажмите на колени по направлению к полу. Удерживайте положение 10 сек.



Касание пальцев ног

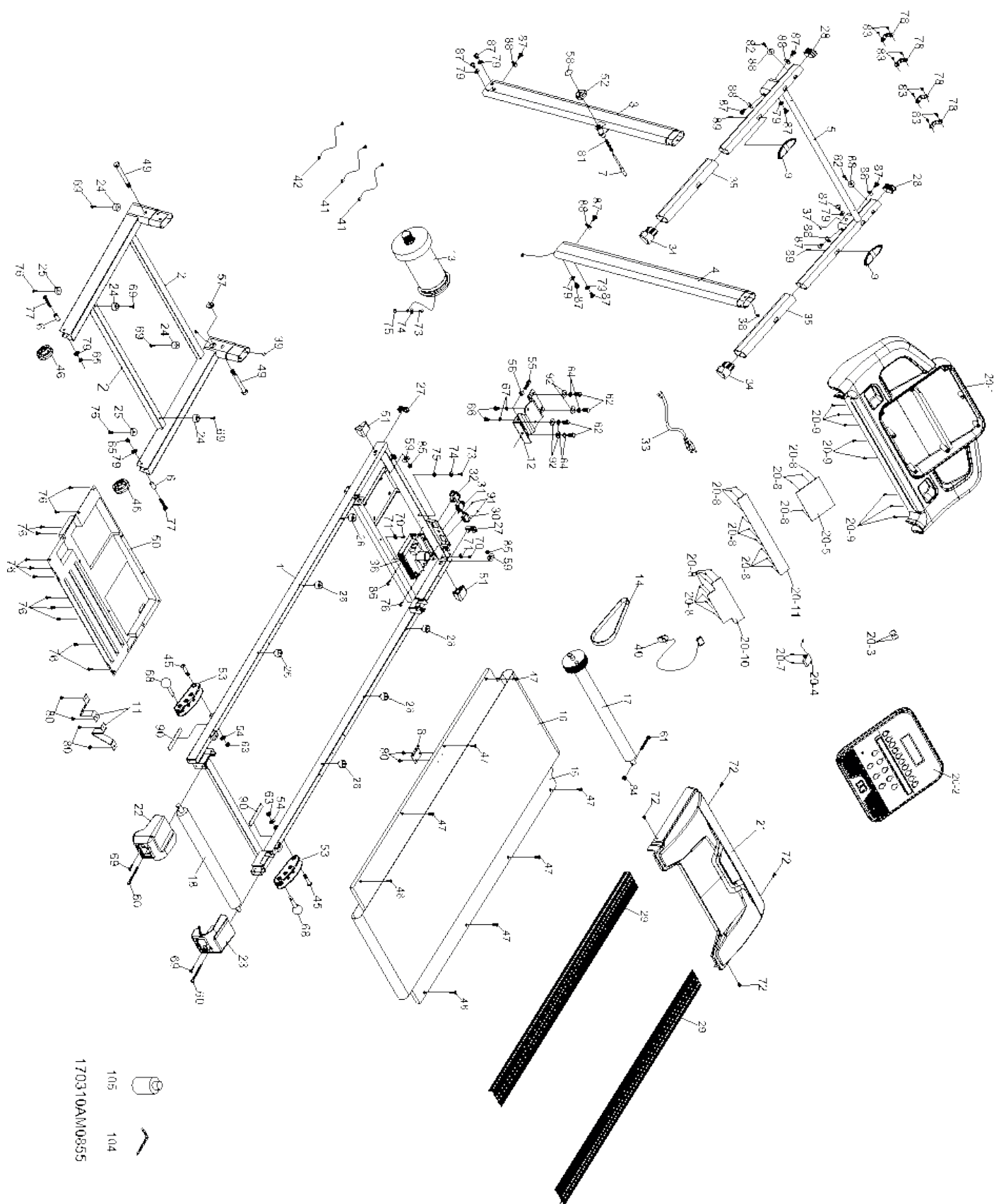
Медленно сгибайтесь вперед от талии, позволяя расслабиться спине и плечам, когда вы тянетесь к пальцам ног. Тянитесь как можно дальше вниз и удерживайте 15 сек.



Растяжка подколенного сухожилия

Сядьте, вытянув вперед правую ногу. Приложите подошву левой ступни к внутренней поверхности правого бедра. Потянитесь к носку правой ноги как можно дальше. Задержитесь на 15 сек. Расслабьтесь, а затем повторите с вытянутой левой ногой.

ДИАГРАММА СОСТАВНЫХ ЧАСТЕЙ



170310AM0855

105 104



NO.	ОПИСАНИЕ	Q'TY
1	Основная рама	1
2	Основание рамы	1
3	Левая стойка	1
4	Правая стойка	1
5	Консоль	1
6	Колесная гильза	2
7	Складной выпускной штифт	1
8	L-Пластина	1
9	1100m/m_Датчик пульса с кабелем в сборе	2
11	Привод ремня	2
12	Кронштейн двигателя	1
13	Двигатель	1
14	Приводной ремень	1
15	Беговая платформа	1
16	Беговое полотно	1
17	Передний ролик со шкивом	1
18	Задний ролик	1
20~1	Внешний кожух консоли	1
20~2	Верхний кожух консоли	1
20~3	Квадратная магнитная стопорная пластина	2
20~4	400m/m_Модуль безопасности с кабелем	1
20~5	Плата экрана консоли	1
20~7	Ø3 × 10m/m_Саморез	2
20~8	Ø2.3 × 6m/m_Саморез	21
20~9	Ø3.5 × 12m/m Саморез	8
20~10	Клавиатура	1
20~11	Клавиатура	1
21	Верхний кожух мотора	1
22	Задняя регулируемая база (Л)	1
23	Задняя регулируемая база (П)	1
24	Ø25 × Ø25 × 15T_Резиновая ножка	4
25	26.5 × 6 × 10T_Резиновая ножка	2
26	Резиновая ножка	6
27	20 × 40m/m_Квадратная заглушка	2
28	Овальная заглушка	2
29	Педаль	2
30	Розетка	1
31	Тормоз	1
32	Выключатель	1
33	Кабель питания	1
34	Заглушка	2
35	25 × 50 × 3T × 275m/m Пенка рукояти	2
36	Контроллер двигателя	1
37	1000m/m_Компьютерный кабель (Верхний)	1
38	1150m/m_Компьютерный кабель (Средний)	1
39	550m/m_Компьютерный кабель (Нижний)	1
40	Квадратный ключ безопасности	1
41	100m/m_Соединительный кабель (Черный)	2

НО.	ОПИСАНИЕ	Q'TY
42	100m/m_Соединительный кабель (Белый)	1
45	3/8» × 1-3/4»_Болт с полукруглой головкой	2
46	Ø13 × Ø58_Транспортировочное колесо	2
47	M6 × 20m/m_Винт с плоской головкой	6
48	M6 × 25m/m_Винт с плоской головкой	2
49	1/2» × 98m/m_Болт с шестигранной головкой	2
50	Кожух рамы	1
51	Ø45.6 × Ø35 × Ø35.8_Изолятор	2
52	Ручка блокировки	1
53	Регулируемая ножка	2
54	Ø10 × Ø16 × 1T_Плоская шайба	2
55	3/8» × 1-1/4»_Болт с шестигранной головкой	1
56	3/8» × 7T_Гайка	1
57	Резиновая защита проводов	1
58	Маркировка ручки блокировки	1
59	Ø12.7 × Ø26 × 2.0T_Плоская шайба	2
60	1/4» × 80m/m_Болт с головкой под шестигранник	2
61	1/4» × 2-1/4»_Болт с шестигранной головкой	1
62	3/8» × 3/4»_Болт с шестигранной головкой	4
63	3/8» × 7T_Нейлоновая гайка	2
64	Ø10 × 2.0T_Разрезная шайба	4
65	5/16» × 7T_Нейлоновая гайка	2
66	M8 × 12m/m_Болт с шестигранной головкой	2
67	Ø8 × 1.5T_Разрезная шайба	2
68	Установочный штырь рамы	2
69	Ø5 × 19m/m_Саморез	6
70	Ø3.5 × 16m/m_Саморез	2
71	Жгут проводов	2
72	M5 × 15m/m_Винт с крестовой головкой	4
73	M5 × 10m/m_Винт с крестовой головкой	2
74	Ø5 × 1.5T_Разрезная шайба	2
75	M5_Зубчатая шайба	2
76	Ø5 × 16m/m_Саморез	15
77	5/16» × 1-3/4»_Болт с полукруглой головкой	2
78	Кронштейн крепления консоли	4
79	Ø8 × Ø18 × 1.5T_Плоская шайба	8
80	Ø4 × 12m/m_Саморез	6
81	Ø9.1 × 53L_Сжимающая пружина	1
82	Ø5 × 16m/m_Саморез	2
83	Ø3.5 × 20m/m_Саморез	8
84	1/4» × 5T_Нейлоновая гайка	1
85	1/2» × 8T_Нейлоновая гайка	2
86	Ø5 × 25m/m_Саморез	1
87	5/16» × 1/2»_Болт с полукруглой головкой	12
88	Ø8 × Ø23 × 1.5T_Изогнутая шайба	8
89	Ø4 × 45m/m_Саморез	2
90	Резиновая прокладка	2
91	Ø3 × 10m/m_Саморез	2

NO.	ОПИСАНИЕ	Q'TY
92	Ø10 × Ø25 × 2.0T_Плоская шайба	4
104	Комбинированный шестигранный ключ М5 с отверткой	1
105	Смазка	1

ГАРАНТИЙНЫЕ ОБЯЗАТЕЛЬСТВА

Настоящие Гарантийные обязательства составлены в соответствии с положениями Закона Российской Федерации "О защите прав потребителей" и гарантийными обязательствами фирм-изготовителей. Срок службы на всю продукцию, поставляемую компанией «Hasttings», составляет 5 лет при условии соблюдения правил эксплуатации и рекомендуемого технического обслуживания. Фактический срок эксплуатации может значительно превышать официально установленный. Пожалуйста, внимательно изучите условия действия гарантии.

1. На все товары, распространяется гарантия продавца. Срок действия гарантии указан в гарантийном талоне, выданном при покупке товара.
2. Гарантийное и послегарантийное сервисное обслуживание товаров производится в Сервисном центре. Гарантийное обслуживание производится бесплатно. Перечисленные гарантии исчисляются со дня передачи товара потребителю. В течение 14-ти дней с момента покупки приобретенный в магазине товар надлежащего качества можно обменять на аналогичный в соответствии со ст. 25 закона РФ "О защите прав потребителей" (кроме товаров, перечисленных в постановлении Правительства Российской Федерации от 19 января 1998 г. N55 (редакция от 20 октября 1998 года)).
3. Срок службы на всю продукцию составляет 7 лет при условии соблюдения правил эксплуатации и рекомендуемого технического обслуживания.
4. Гарантия не распространяется на:
 - повреждения (внешние и внутренние), вызванные любым механическим воздействием или ударом, трещины, сколы, царапины, задиры поверхностей, деформации материалов и деталей и т.п.
 - расходные материалы***, имеющие ограниченный срок службы
 - профилактические работы и техническое обслуживание и используемые при этом расходные материалы
 - действия непреодолимой силы (пожар, несчастный случай, неисправность электрической сети и т.д.)
5. Гарантийный ремонт не производится в следующих случаях:
 - выхода из строя электронного оборудования или повреждений каких либо других частей в ходе неквалифицированной сборки, установки или ремонта изделия
 - нарушение правил эксплуатации или употребление изделия не по назначению
 - при самовольном вскрытии или попытке ремонта, произведённым неуполномоченными на то сервисными центрами
 - использование изделия в целях осуществления коммерческой деятельности либо в связи с приобретением в целях удовлетворения потребностей предприятий, учреждений, организаций, если это не предусмотрено моделью изделия
 - проникновение жидкости, пыли, насекомых и других посторонних предметов внутрь изделия
 - отсутствует или неправильно заполнен гарантийный талон (отсутствует название модели, дата продажи, заводской номер изделия, штамп торговой организации), или при предъявлении талона сомнительного происхождения
 - если повреждения, вызваны несоответствием Государственным стандартам параметров питающих, телекоммуникационных, кабельных сетей и другими внешними факторами (климатическими и иными)
 - если недостаток изделия явился следствием использования нестандартных и (или) некачественных принадлежностей, аксессуаров, запасных частей, элементов питания, носителей информации различных типов или нестандартных форматов информации.

Для предъявления требования об обмене или возврате изделия необходимо соблюдение следующих условий:

- комплектность изделия, включая упаковочные принадлежности (коробка, элементы упаковки отдельных узлов и деталей, техническое описание и т. д.)
- сохранение товарного вида изделия (отсутствие царапин, потёртостей и т.д.)
- наличие оригинала товарного чека, правильно и чётко заполненный гарантийный талон.

Работы по техническому обслуживанию изделий (чистка и смазка приводов, деки, движущихся частей, замена расходных материалов и принадлежностей, дополнительная регулировка и калибровка и т.д.) производятся на платной основе, кроме случаев, обусловленных скрытыми дефектами оборудования. Данные виды работ выполняются за отдельную плату по утверждённому прейскуранту.

Сборка, установка и подключение изделия, описанная в документации, прилагаемой к нему, могут быть выполнены как самим пользователем, так и специалистами уполномоченных сервисных центров соответствующего профиля на платной основе.

Если для проведения гарантийного ремонта в регионах РФ возникает необходимость транспортировки Изделия или его частей в специализированный сервисный центр Продавца, или возникает необходимость командировки представителя технической службы Продавца, все транспортные расходы возлагаются на Покупателя.

Условия гарантийных обязательств не предусматривают чистку, смазку, дополнительную регулировку, кроме случаев, обусловленных скрытыми дефектами оборудования. Данные виды работ выполняются за отдельную плату по утверждённому прейскуранту.

ВНИМАНИЕ! ДАННЫЙ ТРЕНАЖЕР ПРЕДНАЗНАЧЕН ИСКЛЮЧИТЕЛЬНО ДЛЯ ДОМАШНЕГО НЕКОММЕРЧЕСКОГО ИСПОЛЬЗОВАНИЯ!

Производитель оставляет за собой право вносить изменения в конструкцию тренажёра, не ухудшающие его основные технические характеристики.

ПОРЯДОК ОБРАЩЕНИЯ В СЕРВИСНУЮ СЛУЖБУ

Существуют несколько способов решения проблем наших клиентов:

1. Дистанционно: консультация по телефону или электронной почте.
2. Выезд инженера сервисного центра, непосредственно к клиенту.
3. Доставка оборудования или его отдельных узлов в Авторизованный Сервисный Центр.

При обращении в сервисную службу, Специалисту Сервиса потребуются следующие данные:

- наличие и номер гарантийного талона;
- дата продажи оборудования;
- наименование компании продавца (дилера);
- тип, модель и серийный номер оборудования (см. маркировку оборудования);
- описание проблемы;
- контактные данные пользователя.

Эта информация необходима сотруднику сервисной службы для определения типа сервисного обслуживания согласно регламенту. Кроме того, они помогут держать связь с вами для оперативного решения проблемы.

Обращения по телефону, электронной почте и заявки на техническую поддержку через сайт регистрируются.

Если после выполнения рекомендаций инженера неисправность устранить не удалось, пользователь оформляет заявку на выездной ремонт или доставку оборудования в АСЦ поставщика.

Обратиться в сервисную службу компании HASTTINGS можно по телефонам:

Телефоны:

+7(495) 787-37-33 — доб. 108

+7(800) 200-67-75 — доб. 108

+7(903) 723-49-91

График работы:

пн-пт 10:00...17:30 — МСК

Электронная почта:

service@hasttings.ru

ссылка на стр. с описанием программ тренировок, (<https://hasttings.ru/service/programs/>)



ссылка на страницу по уходу за тренажером. (<https://hasttings.ru/service/care/>)

